

Technický list



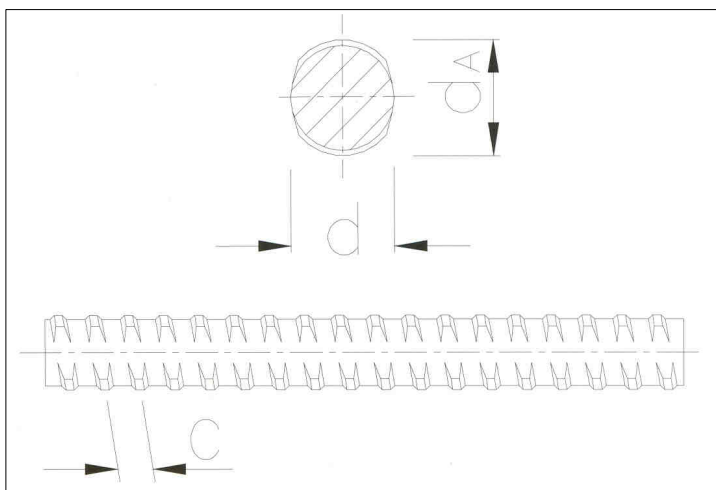
Celozávitové předpínací tyče CKT

Charakteristika

Ocelové předpínací tyče CKT jsou vyráběny z vysokojakostní oceli třídy Y 1050 (St 950/1050 MPa). Po celé své délce jsou opatřeny průběžným pravotočivým závitem, válcovaným na tyč za tepla.

Tyče jsou dodávány v řadě průměrů, včetně příslušenství sestávající se ze závitových spojníků, matic různého provedení a podložek různých rozměrů.

Volbou průměru tyče je možno optimalizovat předpínaný prvek pro konkrétní zadání.



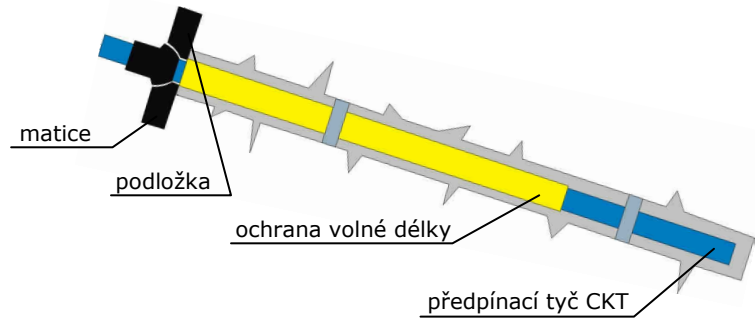
Technické parametry

Označení oceli (třída)		Y 1050 (St 950 / 1050 MPa)					
průměr tyče $\varnothing d$	mm	18	26,5	32	36	40	47
průměr tyče přes závit $\varnothing d_A$	mm	21	31	37	42	46	53
stoupání závitu c	mm	8	13	16	18	20	21
smluvní únosnost tyče na mezi kluzu $Y_{0,2}$	kN	230	525	760	960	1190	1650
únosnost tyče na mezi pevnosti	kN	255	580	850	1070	1320	1820
plocha průřezu	mm ²	241	551	804	1020	1257	1735
hmotnost tyče	kg/m	1,96	4,48	6,53	8,27	10,21	14,10

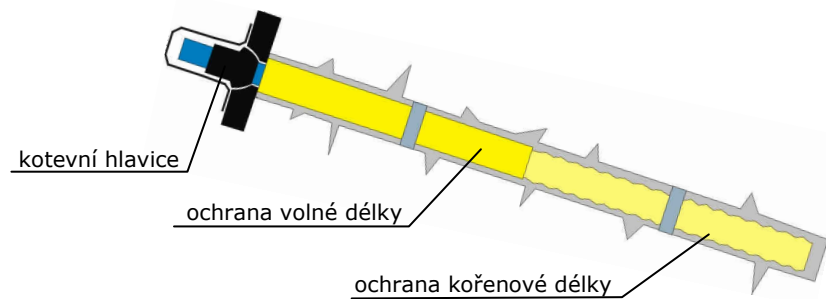
Použití

Celozávitové předpínací tyče se používají v oblasti geotechniky a podzemního stavitelství pro realizaci dočasných nebo trvalých předpínaných tyčových kotev (ve smyslu normy ČSN EN 1537 Provádění speciálních geotechnických prací – Injektované horninové kotvy).

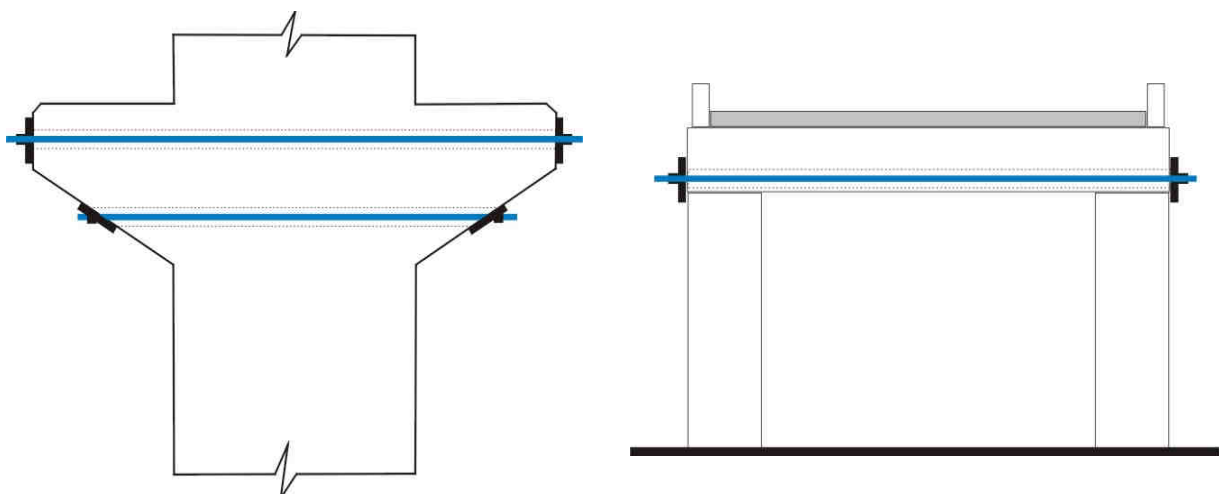
dočasná tyčová kotva



trvalá tyčová kotva



V oblasti pozemního stavitelství pak pro provádění předpjatých betonových konstrukcí a pro zvyšování únosnosti konstrukcí dodatečnou výztuží. Běžnou aplikací je zvyšování odolnosti mostů, spínání konstrukcí v rámci jejich sanace a rekonstrukce a mnoho dalších použití.



Hlavními přednostmi celozávitových předpínacích tyčí jsou vysoké mechanické parametry dané použitou ocelí vysoké třídy a kvalitou procesu zpracování, variabilita díky široké nabídce průměrů tyčí a jednoduchá manipulace a instalace.

Balení, doprava, skladování

Celozávitové předpínací tyče se dodávají nebalené v délkách dle požadavku objednatele. Standardně se jedná o tyče v délkách 2, 3, 4, 6 a 12 m. Jiné délky je možno dodat pouze po dohodě s technickým zástupcem společnosti Minova Bohemia s.r.o.

Příslušenství kotevních tyčí se dopravuje jako volně ložená zásilka. Při manipulaci je nutno dbát na to, aby nedošlo k mechanickému poškození.

Celozávitové předpínací tyče, včetně jejich příslušenství, musí být po celou dobu skladovány v suchých podmínkách bez povětrnostních, chemických, mechanických či jiných vnějších vlivů na jejich kvalitu.

Výše uvedené údaje byly sestaveny na základě provedených zkoušek a zohledňují dnešní stav zkušeností výrobce a našich zkušeností v okamžiku vydání. Za kvalitu našeho zboží odpovídáme v souladu s příslušnými ustanoveními obchodního zákoníku a v rámci našich všeobecných obchodních podmínek. Kvůli rozdílným podmínkám na stavbách, kde se naše zboží používá, nelze zajištění konečných výsledků nebo záruku právně opírat o údaje z tohoto technického listu ani o jiné zveřejněné informace o těchto výrobcích. Pro speciální otázky týkající se konkrétního použití na stavbách jsou Vám k dispozici naši specialisté.

Počátek platnosti technického listu je vyznačen datem vydání uvedeném v zápatí; technické listy vydané před tímto datem pozbývají platnost.