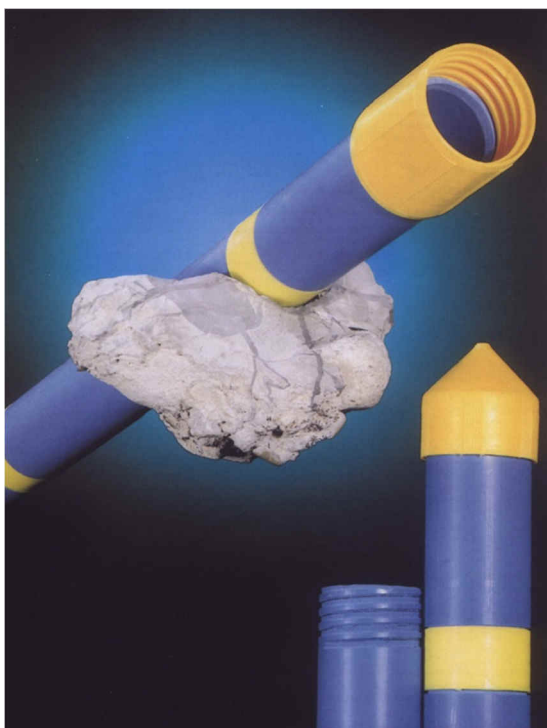


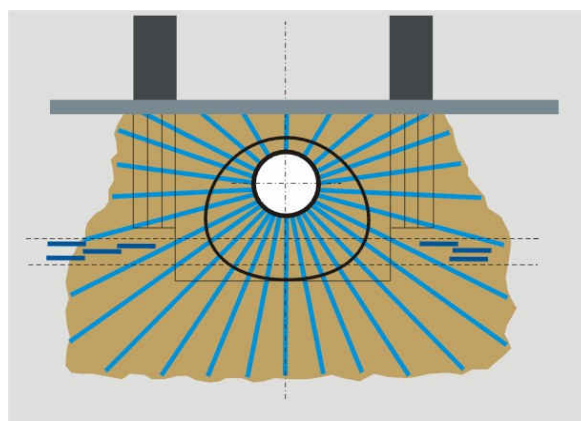
TECHNICKÝ LIST

Injekčné manžetové rúrky typ Durvinil / Durvitech



Použitie

Injekčné manžetové rúrky typu DURVINIL a DURVITECH sú používané v podzemnom stavitelstve a geotechnike na stabilizáciu zeminového a horninového prostredia, najčastejšie na plošné injektážne práce, realizáciu mikropilót, zeminových a horninových kotiev, tesniacich clón hrádzí apod.



Charakteristika

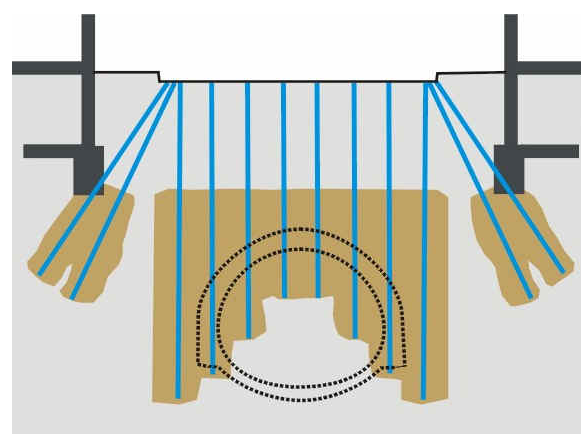
Injekčné manžetové rúrky typu DURVINIL a DURVITECH sú určené na injektážne práce, vykonávané predovšetkým materiálmi na cementovej báze.

Rúrky sú vybavené na oboch koncoch závitom a špeciálnym spojníkom, vyrobeným z tvrdého plastu. Spojník umožňuje nastavovanie jednotlivých rúrok na potrebnú dĺžku a zároveň zaručuje tesnosť spoju.

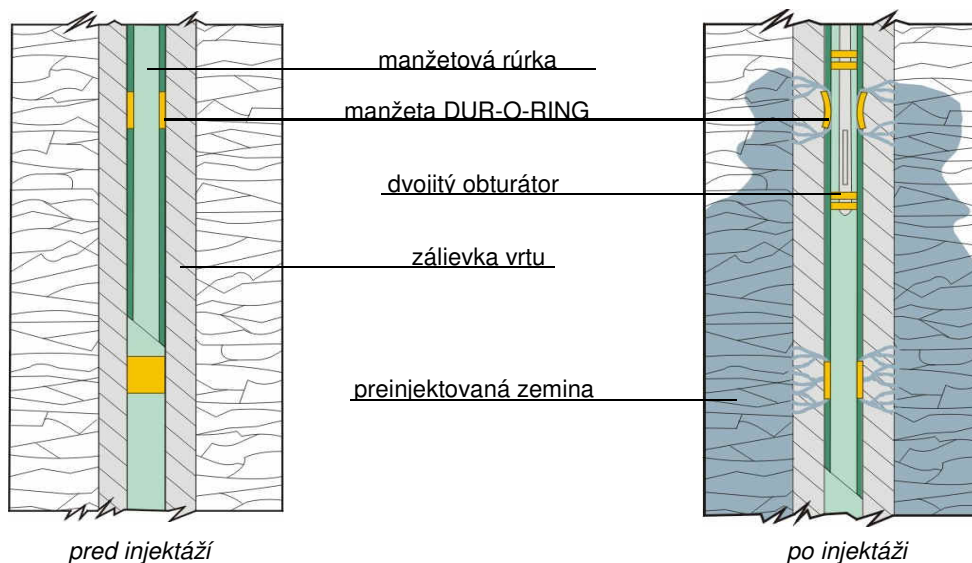
Injekčné manžetové rúrky typu **DURVINIL** sú vyrobené z tvrdého PVC a môžu byť osadené dvoma typmi manžiet Dur-O-Ring - vonkajší (priemer manžety je väčší než vnútorný priemer injektážnej rúrky) alebo vnútorný (priemer manžety je zhodný s vonkajším priemerom injektážnej rúrky).

Injekčné manžetové rúrky typu **DURVITECH** sú vyrobené zo špeciálnych živíc na báze polyolefínov a sú osadené výhradne vnútorným typom manžiet.

U oboch typov injekčných manžetových rúrok je možné voľiť vzdialenosť manžiet 250, 330, 500 alebo 1000 mm.



Princíp injektáže



Technické parametre rúrok DURVINIL

Vonkajší priemer (mm)	Vnútorý priemer (mm)	Hrúbka steny (mm)	Injekčný tlak (MPa)	Manžeta (E = vonkajšia, I = vnútorná)	Priemer spojníka (mm)
17	11	3	12	E	22
21	15	3	11	E	27
27	21	3	8,5	E	31
34	27	3,5	8	E	40
38	27	5,5	11	I	45
38	31	3,5	7	E	45
42	34	4	7	I, E	50
44	35	4,5	7,5	I	50
48	41	3,5	5,5	E	55
50	40	5	7,5	I	55
55	45	5	7	I	64
60	50	5	6	I, E	69

Technické parametre rúrok DURVITECH

Vonkajší priemer (mm)	Vnútorý priemer (mm)	Hrúbka steny (mm)	Injekčný tlak (MPa)	Manžeta (E = vonkajšia, I = vnútorná)	Priemer spojníka (mm)
34	27	3,5	4,5	E	40
38	28	5	6	I	45
42	34	4	4	I	50
44	35	4,5	4	I	50
48	40	4	3,5	I	55
50	40	5	4	I	55
55	40	7,5	6	I	64
60	50	5	3,5	I	69
75	64	5,5	3	I	85

Údaje v tomto technickom liste zodpovedajú stavu našich vedomostí a skúseností k dátumu vydania, ktorý je v päte dokumentu. Stav vedomostí a skúseností sa ďalej rozvíja. Dbajte prosím o to, aby ste vždy používali aktuálne vydanie tohto technického listu.

Popis použitia výrobku v tomto technickom liste nemôže mať na zreteli zvláštne podmienky a vzťahy, ktoré sa prejavujú v jednotlivých prípadoch. Vyskúšajte preto náš výrobok vždy pred používaním na jeho vhodnosť pre konkrétny účel použitia.

Použitie, spracovanie a aplikácia nášho výrobku prebiehajú prirodzene mimo naše možnosti kontroly. Podliehajú preto výhradne Vašej zodpovednosti práve tak ako výsledok spracovania, ktorý bol dosiahnutý na základe našich užívateľsko-technických informácií.

Žiadny údaj v tomto technickom liste nepredstavuje záruku v právnom zmysle. Prehlasujeme, že za výrobok ručíme len v rámci zmluvných dojednaní vedúcich k jeho získaniu.

Minova Bohemia s.r.o.

Lihovarská 1199/10
716 00 Ostrava-Radvanice, CZ

T: +420 596 232 801

F: +420 596 232 994

M: minova.cz@minovaglobal.com

www.minova.cz



ISO 9001
ISO 14001
OHSAS 18001
ČSN 01 0391